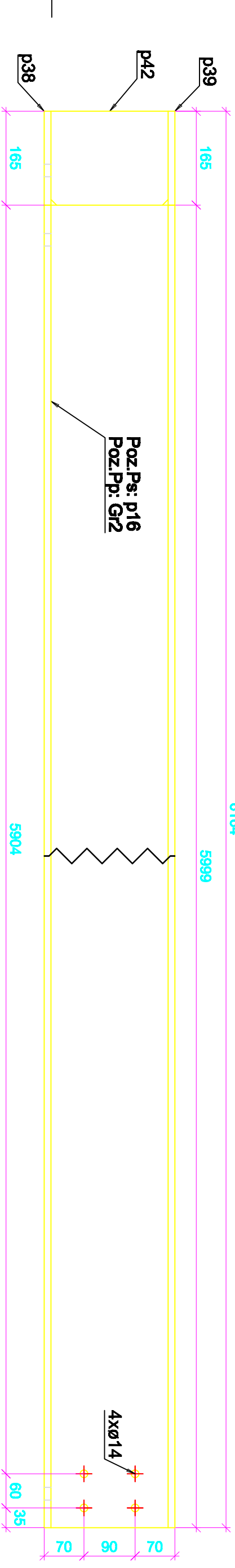
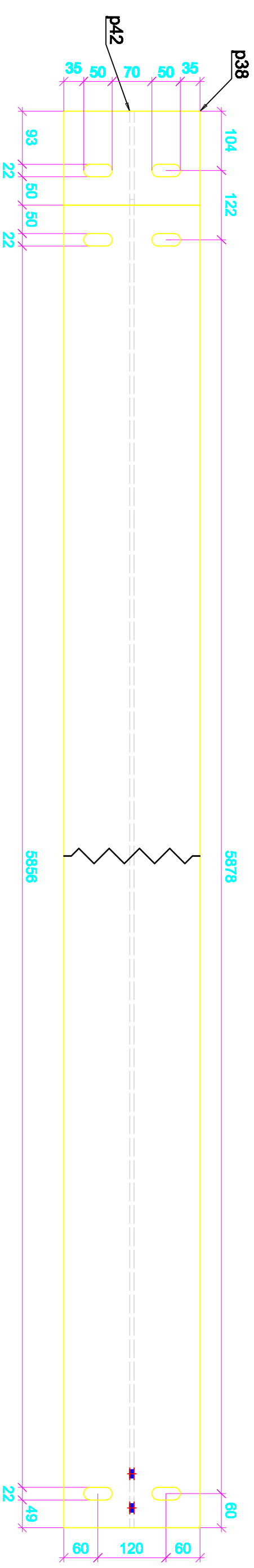
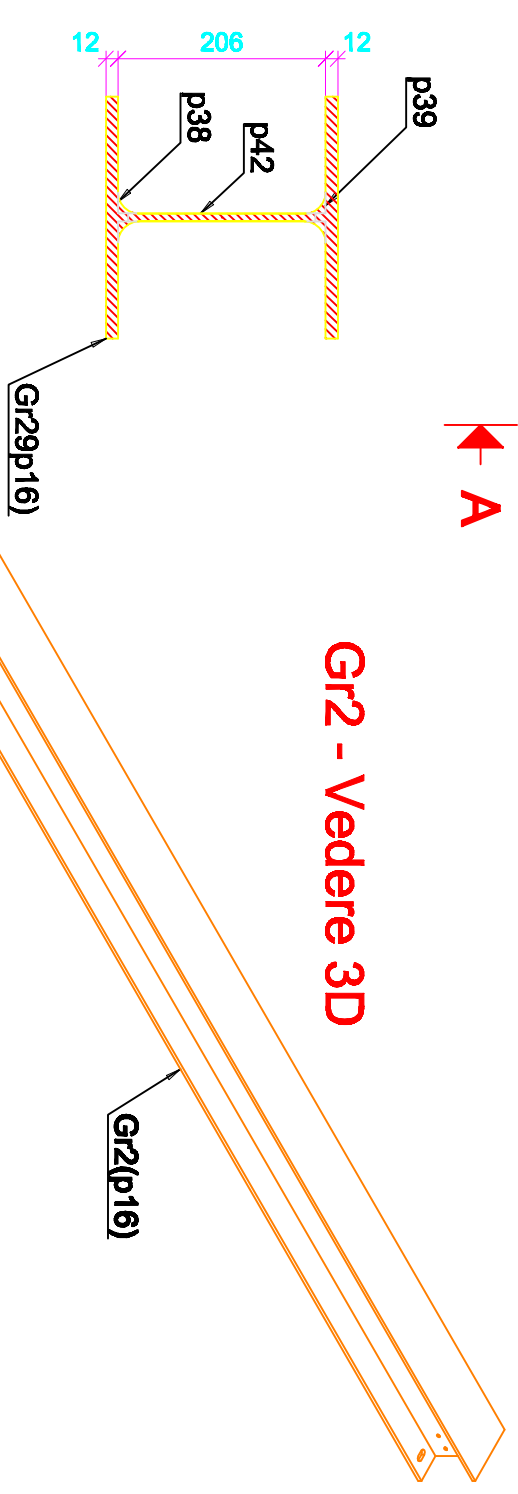


4X HEA240X5999
S275J0 - 1:7.5

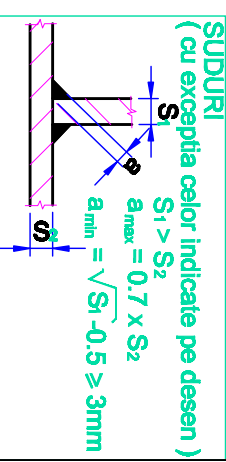
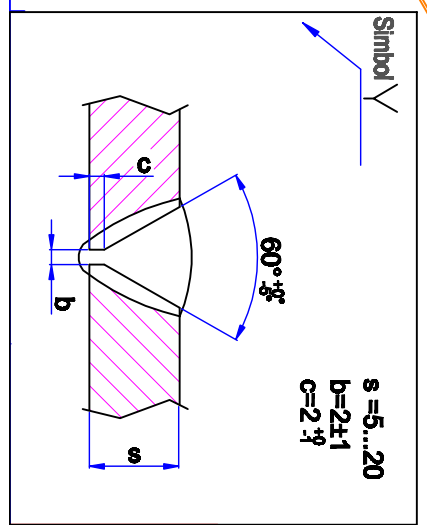
GR2



GR2 - Vedere 3D



A - A



NOTA:

- * Pentru reperele obtinute prin talere termica: EN ISO 9013-2002;
- * Rugozitate pe taleturi: R_a ;
- * Pentru prelucrari mecanice: abateri limita conform SR EN 22768-mK;
- * Rugozitate ptr. suprafetele prelucrate mecanic: R_a ;
- * Clasa de abateri limita la dimensiunile imbinarilor sudate este "BE" conform SREN ISO 13920/98;
- * L sudura: pe tot conturul de contact; (Sudurile se vor poansonza)
- * Se va marca numar ansamblu(Gr--).

Pozitie	Cantitate	Nume	Lungime	Greutate	Greutate
GR2	4	HEA240	5,999	361.7	
GR2	1	HEA240	240	3.7	
p38	1	PL 12x240x165	240	3.7	
p39	1	PL 12x240x165	240	3.7	
p42	1	PL 8x206x165	206	2.1	
	16				

DETALII DE ANSAMBLU

PROFESSIONAL PROJECT

Antreprenor :
 Desenat : *ing. C-tin Hrinuic*
 Verificat : *ing. Dorel Mitrofan*

Proiect : *Cale de rulare Pod rulant 3.2 tone*
 Nr. proiect : *PP2014 11-001*
 Material : *S235J0,S275J0,S355J0*

Scara : *1:25,1:7.5*
 Pozitie : *GR2*
 Revizie : *0*

Data : *12/22/2014*
 Beneficiar : *SC Concept i SRL*
 Nr. planşa : *R 004*