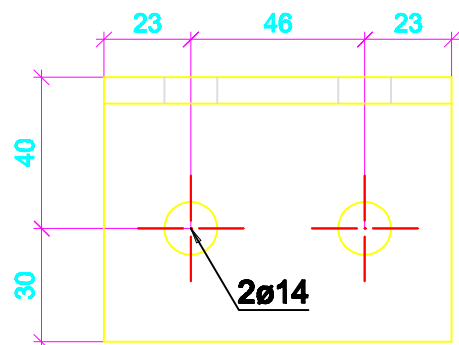
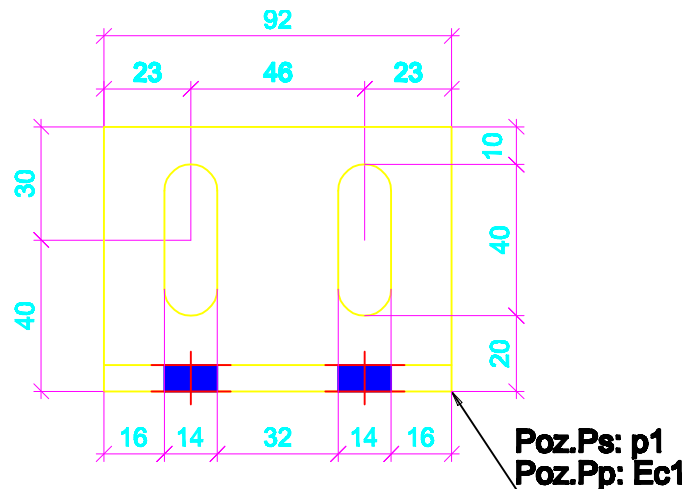
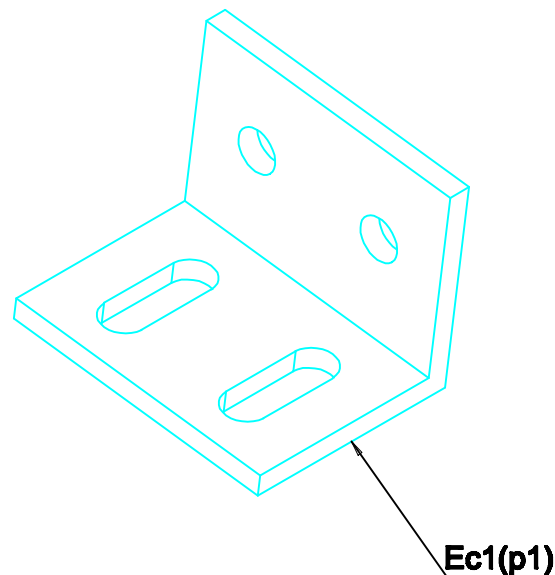


S235JRG2 - 1:2



Ec1 - Vedere 3D



- NOTA:**
- * Pentru reperele obtinute prin taiere termica: EN ISO 9013-2002;
 - * Rugozitate pe taieturi: $\sqrt{R_a}$;
 - * Pentru prelucrari mecanice: abateri limita conform SR EN 22768-mK;
 - * Rugozitate ptr. suprafetele prelucrate mecanic: $\sqrt{R_a}$;
 - * Clasa de abateri limita la dimensiunile imbinarilor sudate este "BE" conform SREN ISO 13920/98;
 - * L sudura: pe tot conturul de contact; (Sudurile se vor poansona)
 - * Se va marca numar ansamblu(Ec - -).

PROFESIONAL
PROIECT BRASOV



COD UNIC DE IDENTIFICARE: J 06/3/ANUL 2009
TEL: 0368-42307

DETALII DE ANSAMBLU

Antreprenor :	Proiect : <i>Cale de rulare Pod rulant 3.2 tone</i>	Scara : <i>1:2</i>
Desenat : <i>ing. C-tin Hrimiuc</i>	Nr. proiect : <i>PP2014 11-001</i>	Pozitie : <i>Ec1</i>
Verificat : <i>ing. Dorel Mitrofan</i>	Material : <i>S235JRG2</i>	Revizie : <i>0</i>
Data : <i>12/3/2014</i>	Beneficiar : <i>SC Concept s SRL</i>	Nr. plansa : <i>R 013</i>