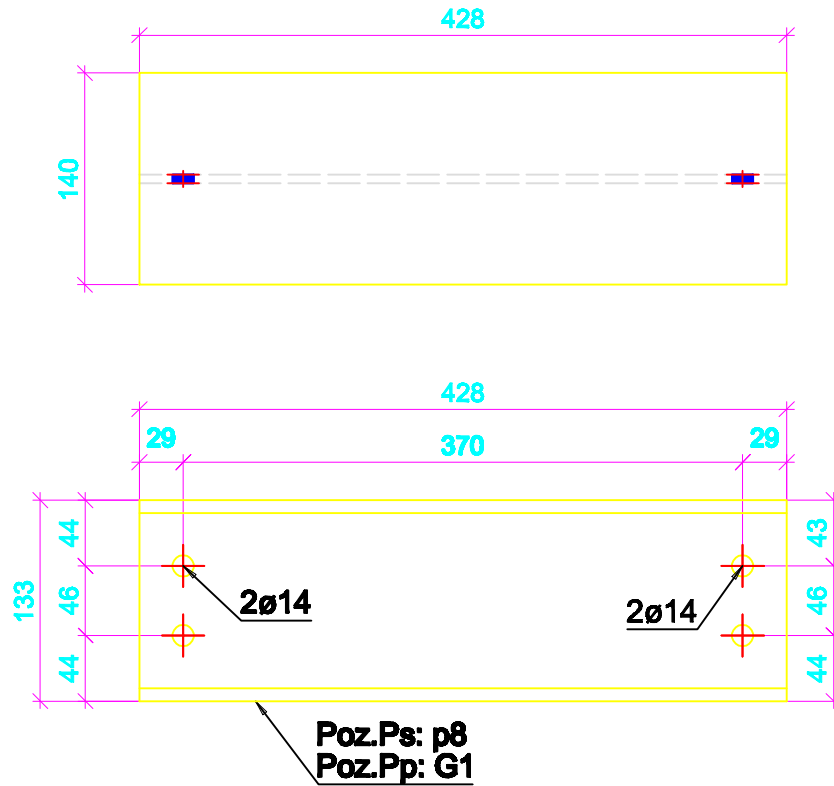
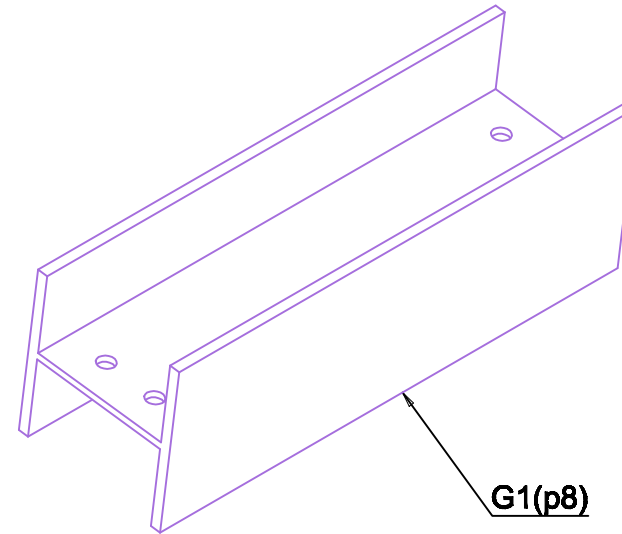


S275JO - 1:5



G1 - Vedere 3D



NOTA:

- * Pentru reperetele obtinute prin taiere termica: EN ISO 9013-2002;
- * Rugozitate pe taieturi: $\sqrt{0.4}$;
- * Pentru prelucrari mecanice: abateri limita conform SR EN 22768-mK;
- * Rugozitate ptr. suprafetele prelucrate mecanic: $\sqrt{0.4}$;
- * Clasa de abateri limita la dimensiunile imbinarilor sudate este "BE" conform SREN ISO 13920/98;
- * L sudura: pe tot conturul de contact; (Sudurile se vor poansona)
- * Se va marca numar ansamblu(G --).

PROFESIONAL
PROIECT BRASOV



COD UNIC DE IDENTIFICARE: J 06/3/06.01.008
TEL: 0368-42307

DETALII DE ANSAMBLU

Antreprenor :

Desenat : *ing. C-tin Hrimiuc*

Verificat : *ing. Dorel Mitrofan*

Data : 12/3/2014

Beneficiar : SC Concept s SRL

Proiect : *Cale de rulare Pod rulant 3.2 tone*

Nr. proiect : *PP2014 11-001*

Material : *S275JO*

Scara : *1:5*

Pozitie : *G1*

Revizie : *0*

Nr. plansa : *R 009*