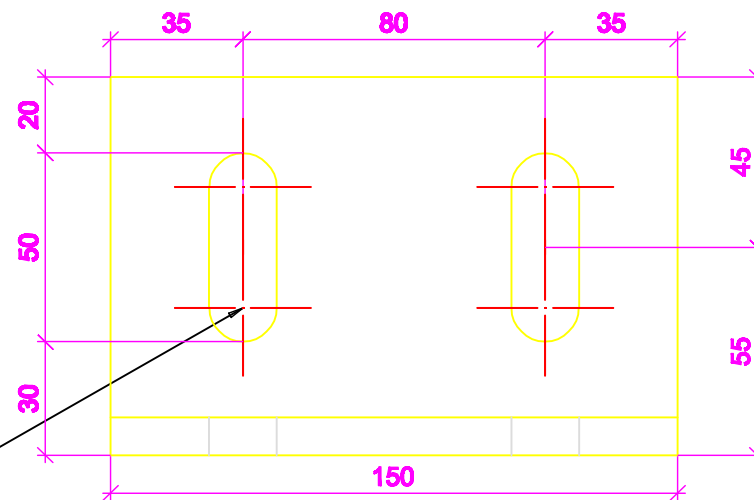


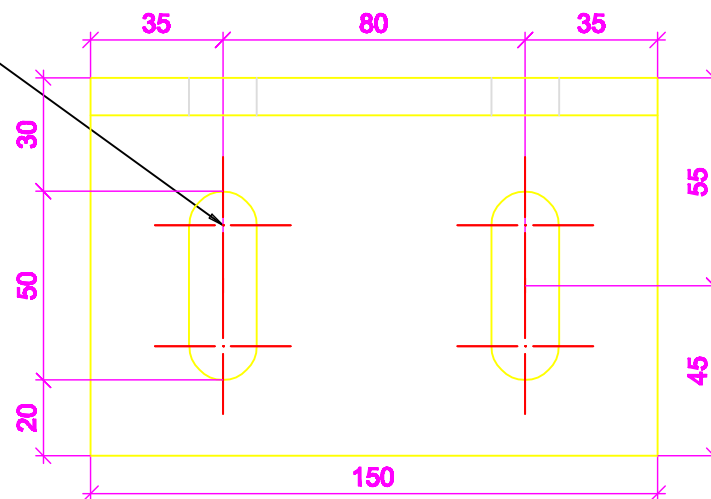
80x L100X10x150  
S235JRG2 - 1:2

p2

2LL  $\phi$ 18-50



2LL  $\phi$ 18-50



PROFESIONAL  
PROIECT BRASOV



COD UNIC DE IDENTIFICARE: J 08/3/ANUL 2009  
TEL:0368-42307

## DETALII ELEMENTE INDIVIDUALE

Antreprenor :

Desenat : *ing. C-tin Hrimiuc*

Verificat : *ing. Dorel Mitrofan*

Data : 12/5/2014

Beneficiar : *SC Concept s SRL*

Proiect : *Cale de rulare Pod rulant 3.2 tone*

Nr. proiect : *PP2014 11-001*

Material : *S235JRG2*

Scara : 1:2

Pozitie : p2

Revizie : 0

Nr. plansa : 2

Qty

80

In ass.

Ec2